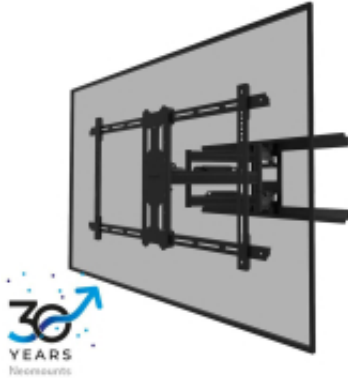


Link do produktu: <https://sklep.ps.com.pl/neomounts-wl40s-850bl18-uchwyt-do-telewizorow-2-18-m-86-czarny-p-360169.html>



Neomounts WL40S-850BL18 uchwyt do telewizorów 2,18 m (86") Czarny

Cena brutto	996,99 zł
Cena netto	810,56 zł
Numer katalogowy	WLONONWCRAKE1
Kod producenta	WL40S-850BL18
Kod EAN	8717371448905
Kraj pochodzenia	Chiny
Wysokość produktu	436 mm
Szerokość produktu	850 mm
Głębokość produktu	50 mm
Wysokość opakowania	90 mm
Waga wraz z opakowaniem	12,7 kg
Ostrzeżenia	Nie przekraczaj maksymalnej wagi lub rozmiaru ekranu przewidzianego dla danego uchwytu. Upewnij się, że uchwyt jest zamontowany na odpowiedniej ścianie/biurku zgodnie z instrukcją producenta. Regularnie sprawdzaj mocowania i dokręcaj śruby w razie potrzeb
Waga produktu	10,4 kg
Zawiera klucz szesnastkowy	Tak
Liczba kluczy w zestawie	1
Szerokość opakowania	882 mm
Lockable	Nie zamykane
Głębokość opakowania	311 mm
Ilość sztuk	1
Kolor produktu	Czarny
Maksymalna pojemność wagowa (na wyświetlacz)	60 kg
Kąt obrotu	6°, 35°
Maksymalny udźwig	60 kg
Zarządzanie okablowaniem	Tak
Obrotowe	Tak
Waga brutto obudowy głównej (zewnątrznej)	26,1 kg

Produkty na paletę (UE)	30 szt.
Materiał obudowy	Stal
Minimalna wielkość ekranu	109,2 cm (43")
Długość skrzyni głównej (zewnątrznej)	195 mm
Maksymalna wielkość ekranu	2,18 m (86")
Dystans do ściany (min.)	5 cm
Interfejs do montażu panelu	200 x 100 mm, 300 x 300 mm, 600 x 200, 350 x 350, 800 x 400, 440 x 400, 400 x 200, 600 x 300, 300 x 100, 400 x 400 mm, 680 x 300, 600 x 400 mm, 200 x 200 mm, 200 x 400, 300 x 200, 400 x 300 mm, 200 x 300, 800 x 200, 500 x 400
Dystans do ściany (max.)	61 cm
Wysokość skrzyni wzorcowej (zewnątrznej)	330 mm
Minimalny uchwyt VESA	200 x 100 mm
Szerokość skrzyni zbiorczej (zewnątrznej)	902 mm
Głębokość (max.)	5 cm
Produkty w skrzyni głównej (zewnątrznej)	2 szt.
Maksymalny uchwyt VESA	800 x 400 mm
Waga netto opakowania	12,7 kg
W opakowaniu zbiorczym waga netto	21 kg
Zestaw do montażu	Tak
Typ mocowania	Ściana
Regulacja wysokości	Nie
Obracany	0 - 35°
Obracanie	Tak
Kąt obrotu wokół osi	-3 - 3°
Zakres kąta nachylenia	-3 - 15°
Regulacja pochylenia	Tak
Liczba obsługiwanych wyświetlaczy	1
Kod zharmonizowanego systemu (HS)	7326909890

Opis produktu

- Gwarancja: G024M