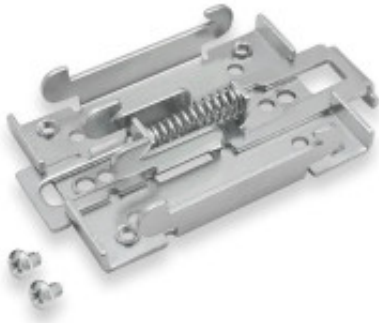


Link do produktu: <https://sklep.ps.com.pl/pr5mec00-uchwyty-zestaw-na-szyne-din-rail-low-carbon-steel-p-351374.html>



## PR5MEC00 Uchwyt -Zestaw na szynę DIN RAIL Low Carbon Steel

Cena brutto	<b>36,99 zł</b>
Cena netto	<b>30,07 zł</b>
Numer katalogowy	<b>NUTETMPR5MEC00</b>
Kod producenta	<b>PR5MEC00</b>
Kod EAN	<b>4779051840915</b>
Kolor (wyliczeniowy)	<b>Stalowy</b>
Wymiary	<b>82 x 46 x 20 mm</b>
Waga	<b>57</b>
Uwaga	<b>CE+WEEE</b>
Pasuje do	<b>RUT200 RUT240 RUT241 RUT300 RUT360 RUT901 RUT950 RUT951 RUT955 RUT956 RUTX08 RUTX09 RUTX10 RUTX11 RUTX12 RUTX14 RUTX50 TRB140 TRB141 TRB142 TRB143 TRB145 TRB245 TRB255 TRB500 TRM240 TRM250 TSW100 TSW101 TSW110 TSW200 TSW210</b>
Akcesoria w zestawie	<b>Śruby montażowe (#6-32×3/16, 2szt)</b>
Rodzaj uchwytu	<b>Zestaw montażowy</b>

### Opis produktu

#### PR5MEC00 Zestaw montażowy na szynie DIN stalowy

- Standard montażowy 35mm DIN
- Materiał: Stal węglowa